



Trusted Quality Fall Protection

## MANUEL D'UTILISATION

ANSI Z359.14 Classe B  
ANSI A10.32  
CSA Z259.2.2-98 Type 1

OSHA

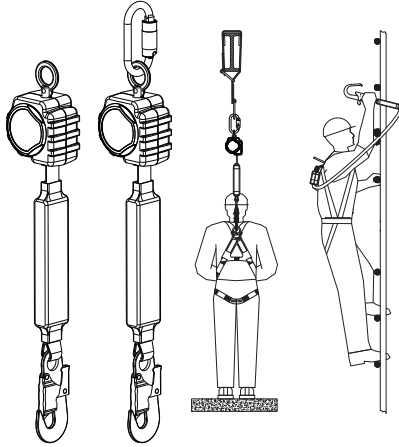
Ce manuel satisfait aux directives du fabricant comme l'exigent les normes susmentionnées, et doit être utilisé dans le cadre d'un programme de formation des employés comme prescrit par l'OSHA.

# Rebel™

## LIGNES DE VIE AUTO-RÉTRACTABLES

Numéros de modèle : (Voir figure 1)

Figure 1 – Modèles de lignes de vie auto-rétractables Rebel™



Extrémité pivotante	Extrémité de la ligne de vie	Modèle	Extrémité de la ligne de vie						
			A - Mousqueton en acier	B - Crochet standard en acier	C - Crochet standard pivotant en acier	D - Crochet d'armature en acier			
<p><b>Modèles de lignes de vie auto-rétractables simples</b></p> <p>A - 2000192 (Optionnel)</p>	B C D	ANSI	3100400		1				
			3100401			1			
			3100402				1		
			3100403	1	1				
			3100404	1		1			
	3100405	1			1				
	<p><b>Modèles de lignes de vie auto-rétractables doubles à montage sur harnais</b></p> <p>A - 2000192</p>	B C D	ANSI	3100406		1			
				3100407			1		
				3100408				1	
				3100409	1	1			
				3100410	1		1		
3100411				1			1		
<p><b>Modèles de lignes de vie auto-rétractables doubles à montage sur harnais</b></p> <p>A - 2000192</p>	B C D	ANSI	3100412	1	2				
			3100413	1		2			
			3100414	1			2		
		CSA	3100415	1	2				
			3101257	1			2		

**AVERTISSEMENT :** Ce produit fait partie d'un équipement de protection individuelle (EPI) antichute, de positionnement de travail ou de sauvetage. L'utilisateur doit suivre les instructions du fabricant pour chaque composant de cet équipement. Ces instructions devront être transmises à l'utilisateur de cet équipement. L'utilisateur doit lire et comprendre ces instructions avant d'utiliser cet équipement. L'utilisation et l'entretien de cet équipement doivent se conformer aux instructions du fabricant. Tout usage impropre, toute modification apportée à ce produit ou tout non-respect des instructions peut entraîner de graves blessures, voire la mort.

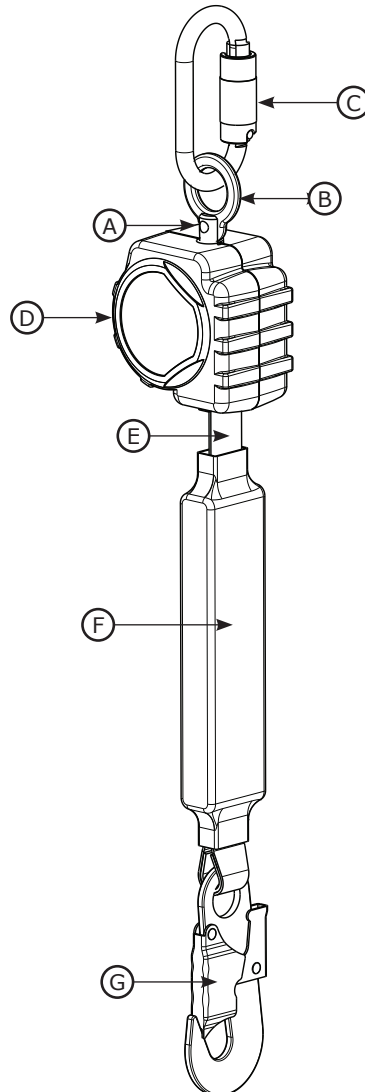
**IMPORTANT :** Pour toute question relative à l'utilisation, à l'entretien ou à la compatibilité de cet équipement avec votre application, contactez Capital Safety.

**IMPORTANT :** Avant d'utiliser cet équipement, enregistrez les renseignements d'identification du produit que vous trouverez sur l'étiquette d'identification dans le journal d'inspection et d'entretien de ce manuel.

## DESCRIPTIONS :

La figure 2 montre les composants principaux de la ligne de vie auto-rétractable Rebel™ de base. Les lignes de vie auto-rétractables Rebel sont des longes de 6 pieds (1,8 m), équipées d'un indicateur d'impact, qui se rétractent dans un carter en thermoplastique. Elles sont disponibles en plusieurs configurations de modèle, qui permettent l'arrimage à un point d'ancrage, en montage simple ou double sur un harnais de sécurité complet ou en montage sur tout autre équipement similaire (voir figure 1). La ligne de vie auto-rétractable Rebel se verrouille automatiquement au début d'une chute afin de l'arrêter, mais tire et se rétracte en présence d'un mouvement normal de l'utilisateur attaché.

**Figure 2 - Les composants de la ligne de vie auto-rétractable Rebel**



**A** - Pivot **B** -Émerillon **C** - Mousqueton (optionnel) **D** - Carter **E** - Ligne de vie en fil tissé **F** - Indicateur d'impact  
**G** - Crochet standard

## 1.0 APPLICATIONS

- 1.1 OBJET :** Les lignes de vie auto-rétractables ont été conçues pour faire partie d'un équipement de protection individuelle (EPI) antichute. La Figure 1 représente les LVAR couvertes par ce manuel d'utilisation et leurs applications normales. Elles peuvent être utilisées dans la plupart des situations nécessitant le maintien de la mobilité du travailleur et une protection antichute (p. ex. travaux d'inspection, construction générale, travaux d'entretien, production pétrolière, travail en espace confiné, etc.).
- 1.2 NORMES :** votre LVAR est conforme aux normes nationales identifiées sur la couverture de ces instructions. Reportez-vous aux exigences locales, étatiques et fédérales (OSHA) régissant la sécurité au travail pour de plus amples renseignements concernant l'équipement de protection individuelle antichute. Consultez les normes nationales sur la protection contre les chutes :

ANSI	Z359.0	Définitions et nomenclature utilisée pour la protection antichute et l'arrêt de chute
ANSI	Z359.1	Exigences de sécurité pour l'équipement de protection, les sous-systèmes et les composants antichute individuels
ANSI	Z359.2	Exigences minimales pour la gestion d'un plan complet de protection contre les chutes
ANSI	ANSI A10.32	Utilisation de la protection individuelle contre les chutes dans les secteurs de la construction et de la démolition

- 1.3 FORMATION :** Ce dispositif doit être utilisé par des personnes formées à sa mise en place et à son utilisation. L'utilisateur est tenu de se familiariser avec ces instructions et de suivre une formation pour entretenir et utiliser correctement les équipements. L'utilisateur doit également connaître les caractéristiques de fonctionnement, les limites d'application et les conséquences d'une utilisation inappropriée de cet équipement.

## 2.0 LIMITES ET EXIGENCES

Avant d'installer ou d'utiliser cet équipement, il est important de toujours tenir compte des limites et exigences suivantes :

- 2.1 CAPACITÉ :** Les LVAR sont destinées à être utilisées par une seule personne dont le poids combiné (personne, vêtements, outils, etc.) n'excède pas 140 kg (310 lb), mais qui est d'au moins 34 kg (75 lb). Une LVAR ne doit jamais être utilisée comme protection antichute pour plus d'une personne à la fois.
- 2.2 FORCE D'ARRÊT MAXIMALE ET DISTANCE D'ARRÊT MAXIMALE :** Les LVAR couvertes par ces instructions respectent les valeurs maximales de force d'arrêt et de distance d'arrêt suivantes:

Poids du travailleur	Jusqu'à 140 kg (310 lb)
Force d'arrêt moyenne:	900 lb (4,0 kN)
Force d'arrêt maximale	900 lb (4,0 kN)
Distance d'arrêt maximale	1,07 m (42 po)

- 2.3 ANCRAGE :** Les ancrages sélectionnés pour les dispositifs antichute doivent pouvoir résister à des charges statiques exercées dans les directions autorisées par le dispositif d'au moins :

- 22,2 kN (5 000 lb) pour les ancrages non homologués, ou
- Le double de la force d'arrêt maximale pour les ancrages homologués.

Lorsque plusieurs dispositifs antichute sont amarrés à un ancrage, les forces indiquées aux points (1) et (2) ci-dessus doivent être multipliées par le nombre de dispositifs amarrés.

**SELON OSHA 1926.500 ET 1910.66 :** les ancrages utilisés pour la fixation d'un équipement de protection individuelle antichute doivent être indépendants de tout ancrage utilisé pour soutenir ou suspendre les plateformes et doivent pouvoir supporter au moins 5 000 lb par utilisateur raccordé; ou être conçus, installés et utilisés comme composants d'un équipement de protection individuelle antichute complet dont le facteur minimal de sécurité est de deux et qui est supervisé par une personne qualifiée.

- 2.4 PLAN DE SAUVETAGE :** lors de l'utilisation de cet équipement, l'employeur doit avoir à portée de main un plan de sauvetage et les moyens nécessaires à sa mise en œuvre, et communiquer ce plan aux utilisateurs, aux personnes autorisées et aux sauveteurs.
- 2.5 FRÉQUENCE D'INSPECTION :** Les lignes de vie auto-rétractables devraient être inspectées avant chaque utilisation par une personne autorisée<sup>1</sup> ou par un sauveteur<sup>2</sup>. De plus, des inspections devront être menées par une personne compétente<sup>3</sup> autre que l'utilisateur et par une entité d'inspection agréée par l'usine. La personne compétente devra utiliser le Programme d'inspection (tableau 1) pour déterminer les intervalles

**1 Personne agréée :** Une personne assignée par l'employeur et chargée d'exécuter des travaux à un emplacement qui l'expose à un danger de chute.

**2 Sauveteur :** toute personne, autre que la personne secourue, effectuant un sauvetage assisté à l'aide d'un équipement de sauvetage.

**3 Personne compétente :** Personne désignée par l'employeur pour être responsable de la supervision, de la mise en œuvre et de la surveillance du programme géré et complet de protection antichute de l'employeur qui, du fait de ses connaissances et de sa formation, est capable d'identifier, d'évaluer et de signaler d'éventuels risques de chute existants, et qui est autorisée par l'employeur à adopter des mesures correctives immédiates pour les éliminer.

d'inspection appropriés. Les procédures d'inspection sont décrites dans la « *Liste de vérification* » (tableau 2). Les résultats obtenus lors de chaque inspection faite par une personne compétente devraient être consignés dans le « *journal de vérification et d'entretien* » figurant aux pages situées au verso du manuel d'utilisation.

**Table 1 – Programme d'inspection**

Type d'utilité	Exemples d'applications	Conditions d'utilisation	Fréquence d'inspection	
			Personne qualifiée	Utilisateur
Rare à peu souvent	Sauvetage et espace confiné, entretien d'usine	Bonnes conditions d'entreposage, usage intérieur ou peu fréquent à l'extérieur, température ambiante, environnements propres	Une fois par an	Avant chaque utilisation
Modéré à souvent	Transport, Construction résidentielle, services d'utilité publique, entrepôt	Conditions d'entreposage acceptables, utilité intérieure et extérieure fréquente, toutes les températures, environnements propres ou poussiéreux	Semi-annuel à annuel	Avant chaque utilisation
Très souvent à continuellement	Construction commerciale, pétrole et gaz, mine	Conditions d'entreposage difficiles, usage extérieur prolongé ou continu, toutes les températures, environnement sale	Trimestriel à annuel	Avant chaque utilisation

**2.6 VERROUILLAGE DE LA VITESSE :** les situations où la trajectoire de chute n'est pas dégagée doivent être évitées. Lorsqu'une personne travaille dans un espace réduit ou étroit, il est possible qu'en cas de chute, le corps ne puisse pas atteindre une vitesse suffisante pour que la LVAR se bloque. De même, il est possible qu'une personne travaillant sur un matériau instable, comme du sable ou du grain, ne puisse pas chuter à une vitesse suffisante pour bloquer la LVAR. Une trajectoire de chute non obstruée est nécessaire pour que la LVAR se bloque normalement.

**2.7 CONDITIONS NORMALES D'UTILISATION :** Dans des conditions normales d'utilisation, la ligne de vie peut s'étendre et se rétracter sur toute sa longueur. Lorsque l'ouvrier se déplace à une vitesse normale, la ligne s'étend sans blocage et se rétracte sans créer de relâchement. En cas de chute, un système de freinage à détection de vitesse s'active, arrêtant la chute et absorbant la majorité de l'énergie générée. Si une chute survient alors que la ligne de vie est déjà presque complètement déroulée, un système de ligne de vie de réserve ou un indicateur d'impact est incorporé pour offrir une protection antichute à impact réduit. Si la ligne de vie auto-rétractable a été soumise à des forces de chute, retirez-la du service et identifiez-la comme « *INUTILISABLE* », puis disposez-la en suivant les recommandations appropriées (voir « *section 5.4 - Élimination* »). Éviter tout mouvement brusque ou rapide pendant une utilisation normale afin d'éviter le blocage de la ligne de vie auto-rétractable.

**2.8 CHUTE LIBRE :** Lorsqu'elles sont ancrées au-dessus de la tête, les LVAR limitent les chutes libres à une distance de 2 pieds (61 cm) ou moins. Pour éviter toute augmentation de la distance de chute, ancrez la ligne de vie auto-rétractable directement au-dessus du travailleur. Évitez de travailler dans les endroits où la ligne de vie risque de se croiser ou se mêler avec celle d'un autre ouvrier. Évitez de travailler dans un endroit où un objet pourrait tomber et toucher la ligne de vie; ceci pourrait provoquer une perte d'équilibre ou endommager la ligne de vie. Ne pas permettre à la ligne de vie de passer sous les bras ou entre les jambes. Ne jamais pincer, faire de nœuds ou empêcher d'une manière ou d'une autre la ligne de se rétracter. Éviter tout relâchement de tension de la ligne. **Ne pas rallonger la LVAR en la fixant à une longe ou un composant similaire sans consulter Capital Safety.**

**2.9 DISTANCE D'ARRÊT :** La figure 3A illustre les exigences en matière de distance d'arrêt. Assurez-vous que la distance en cas de chute est suffisante pour éviter tout contact avec un objet. Si le travailleur doit opérer dans une position qui ne se trouve pas directement sous le point d'ancrage de la LVAR, il est requis que la distance de chute verticale soit plus grande.

**2.10 CHUTES OSCILLANTES :** Les chutes oscillantes se produisent lorsque le point d'ancrage ne se trouve pas directement au-dessus du point où une chute se produit (voir la Figure 3B). La force d'impact sur un objet lors d'une chute oscillante peut entraîner de graves blessures. Dans une chute oscillante, la distance totale de chute verticale sera supérieure que si l'utilisateur chute directement en dessous du point d'ancrage, augmentant ainsi la distance d'arrêt requise pour arrêter l'utilisateur en toute sécurité. Utiliser la Figure 3A pour déterminer la distance d'arrêt dans le cas de votre application. Vous pouvez réduire les chutes avec balancement en travaillant aussi près que possible de l'ancrage. Ne vous exposez jamais à une situation de chute avec balancement si une blessure pouvait en découler.

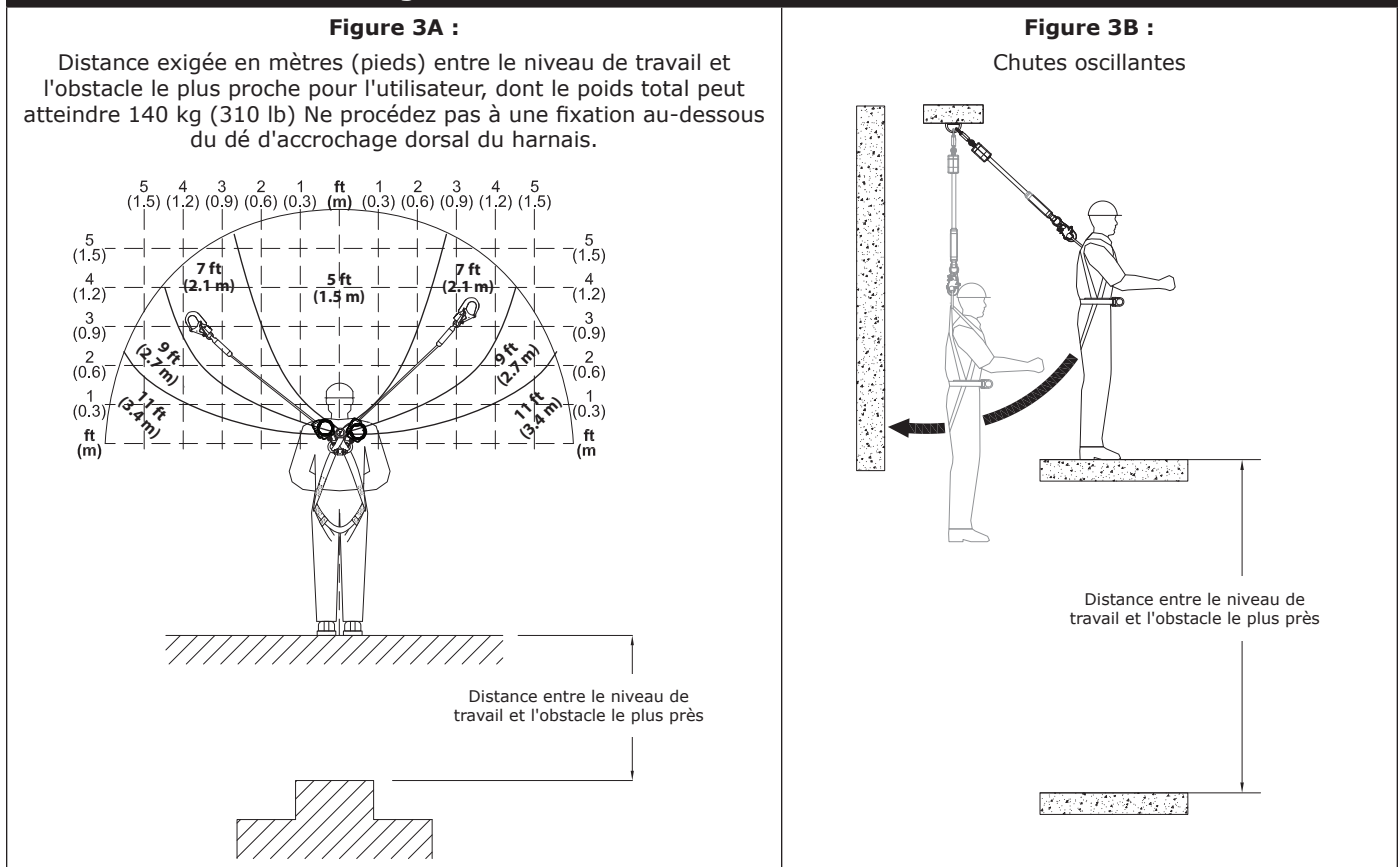
**2.11 DANGERS :** L'utilisation de cet équipement dans des zones présentant des dangers environnants peut exiger des précautions additionnelles afin d'éviter que l'utilisateur ne se blesse ou que l'équipement ne subisse des dommages. Ces dangers peuvent inclure, entre autres, la température élevée, les produits chimiques caustiques, les environnements corrosifs, les lignes électriques à haute tension, les gaz toxiques ou explosifs, les machines en mouvement, les rebords tranchants ou les matériaux suspendus pouvant tomber et entrer en contact avec l'utilisateur ou le système antichute.

chimiques caustiques, les environnements corrosifs, les lignes électriques à haute tension, les gaz toxiques ou explosifs, les machines en mouvement, les rebords tranchants ou les matériaux suspendus pouvant tomber et entrer en contact avec l'utilisateur ou le système antichute.

- 2.12 BORDS TRANCHANTS :** ne pas travailler dans des endroits où la ligne de vie risque d'entrer en contact avec des rebords tranchants non protégés, ou de s'éroder contre ces derniers. Si un contact avec un bord tranchant est possible, couvrez le bord en question avec un matériau de protection.
- 2.13 HARNAIS DE MAINTIEN :** La ligne de vie auto-rétractable doit être utilisée avec un harnais de sécurité complet. Le point de raccordement du harnais doit être situé au-dessus du centre de gravité de l'utilisateur. Il est interdit d'utiliser la ligne de vie auto-rétractable avec une ceinture de travail. En cas de chute avec une ceinture de travail, une ouverture accidentelle peut se produire, avec une éventuelle asphyxie, en raison d'un harnais de maintien inapproprié.
- 2.14 COMPATIBILITÉ DES COMPOSANTS :** sauf indication contraire, l'équipement Capital Safety est destiné à être utilisé uniquement avec des composants et des sous-systèmes agréés par Capital Safety. Les substitutions ou les remplacements par des composants ou des sous-systèmes non approuvés peuvent affecter la compatibilité de l'équipement ainsi que la sécurité et la fiabilité du système dans son ensemble.

**IMPORTANT :** Lire et respecter les instructions du fabricant de tous les composants et sous-systèmes de l'équipement de protection individuelle antichute.

**Figure 3 – Distance d'arrêt et chutes oscillantes**



**Pour déterminer la distance nécessaire:** Mesurez la distance entre la connexion dorsale du harnais de l'utilisateur et l'ancrage de la ligne de vie auto-rétractable Rebel. Une distance horizontale et une distance verticale sont requises. Utilisez la figure 3A précédente pour déterminer la distance requise entre le niveau de travail et l'obstacle le plus proche. Les lignes pointillées dans la Figure représentent des incréments de 1 pied (0,3 m) entre la connexion dorsale du harnais de l'utilisateur et l'ancrage. Par exemple, une distance de 2,1 m (7 pi) est requise lorsque l'unité Rebel est ancrée à 1 m (3,5 pi) au-dessus et à 1 m (3,5 pi) sur le côté de la connexion dorsale du harnais de l'utilisateur.

**REMARQUE :** La distance fournie ci-dessus considère que la chute se produit en position debout. Si l'ouvrier est agenouillé ou rampant, une distance additionnelle de 3 pi (0,9 m) est requise.

- 2.15 COMPATIBILITÉ DES CONNECTEURS :** les connecteurs sont considérés comme compatibles avec d'autres éléments de connexion lorsqu'ils ont été conçus pour être utilisés ensemble et de manière à ce que leur taille et leur forme ne provoquent pas l'ouverture accidentelle de mécanismes de verrouillage, quelle que soit leur orientation. Communiquez avec Capital Safety pour toute question sur la compatibilité.

Les connecteurs (crochets, mousquetons et dé d'accrochage) doivent pouvoir supporter une charge minimale de 22,2 kN (5 000 lb). Les connecteurs doivent être compatibles avec le système d'ancrage et toute autre pièce du système. N'utilisez aucun équipement non compatible. Les connecteurs non compatibles peuvent se décrocher accidentellement (voir la Figure 4). Les connecteurs doivent être compatibles par leur taille, leur forme et leur résistance. Des crochets standards et des mousquetons autoverrouillants sont requis par les normes ANSI Z359 et OSHA.

**2.16 CONNEXIONS :** Seuls les crochets standards et mousquetons peuvent être utilisés avec cet équipement. Assurez-vous que tous les connecteurs sont compatibles en taille, forme et résistance. N'utilisez aucun équipement non compatible. Assurez-vous que tous les connecteurs sont complètement fermés et verrouillés.

Les connecteurs Capital Safety (crochets standards et mousquetons) sont conçus pour être utilisés uniquement selon les instructions propres à chacun des produits. Consultez la Figure 5 pour obtenir des exemples de connexions inappropriées. Ne connectez aucun crochet standard et mousqueton :

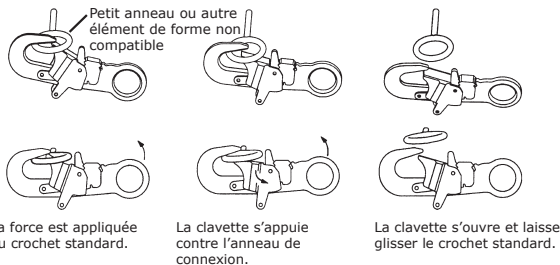
- A. À un dé d'accrochage auquel un autre connecteur est déjà fixé.
- B. D'une manière à occasionner une charge sur la clavette.

**REMARQUE :** les crochets standards à ouverture large ne doivent pas être connectés à des dés d'accrochage de taille standard ou à des objets semblables qui pourraient entraîner une charge sur la clavette si le crochet ou le dé d'accrochage se tordait ou pivotait, à moins que le crochet standard réponde aux normes ANSI Z359.1-2007 ou ANSI Z359.12 et soit équipé d'une clavette de 3 600 lb (16 kN). Vérifiez les inscriptions sur votre crochet standard afin de vous assurer qu'il convient à votre application.

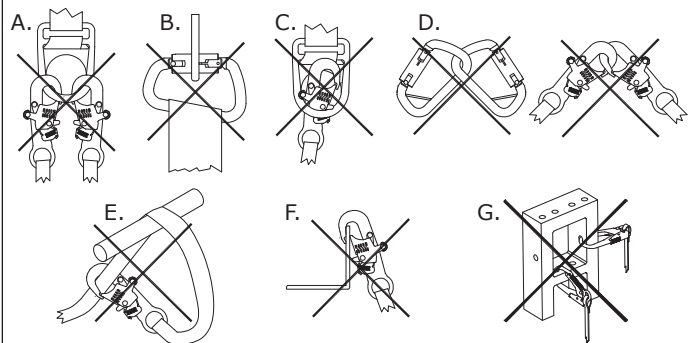
- C. En cas de fixation défectueuse, où des éléments qui dépassent du crochet standard ou du mousqueton se prennent dans le point d'ancrage et semblent être totalement pris dans le point d'ancrage sans pouvoir le vérifier visuellement.
- D. Entre eux.
- E. Directement à la sangle ou à la longe, ou à l'ancrage sous tension (à moins que les instructions du fabricant pour la longe et le connecteur n'autorisent une connexion de ce type).
- F. à un objet dont la forme ou la dimension bloque la fermeture et le verrouillage du crochet standard ou du mousqueton, ou pourrait provoquer leur décrochage.
- G. S'il ne laisse pas le connecteur s'aligner correctement alors qu'il est sous tension.

**Figure 4 - Désengagement involontaire**

Si le connecteur sur lequel se fixe le crochet standard (illustré) ou les fixations du mousqueton est plus petit ou de forme irrégulière, celui-ci risque d'exercer une force sur la clavette du crochet standard ou du mousqueton. Cette force peut entraîner l'ouverture du mousqueton (du crochet standard autoverrouillant ou non verrouillant), permettant ainsi au crochet standard ou au mousqueton de se décrocher du point de connexion.



**Figure 5 - Connexions inappropriées**



### 3.0 INSTALLATION

**3.1 PLANIFICATION :** Préparez l'équipement de protection antichute avant de commencer à travailler. Prenez en compte tous les facteurs qui pourraient affecter la sécurité avant, pendant et après une chute. Tenez compte des exigences et des restrictions de l'équipement indiquées dans la section 2.

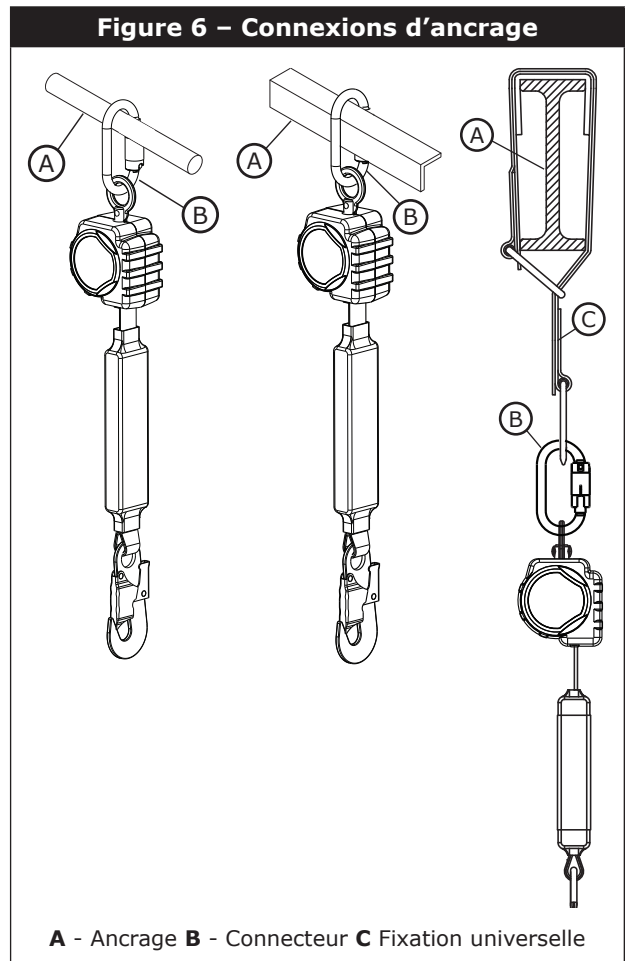
**IMPORTANT :** Dans la plupart des applications, la ligne de vie auto-rétractable Rebel peut être connectée à un point d'ancrage ou à un point dorsal du harnais. L'une ou l'autre orientation est permise.

**3.2 ANCRAGE :** La figure 6 représente les connexions d'ancrage normales pour la ligne de vie auto-rétractable. Choisissez un point d'ancrage limitant au maximum le risque de chute libre ou de chute oscillante (voir la section 2). Choisissez un point d'ancrage stable capable de supporter les charges statiques définies dans la section 2.2. **Les lignes de vie auto-rétractables Rebel doivent toujours être ancrées au-dessus ou à la hauteur de du dé d'accrochage dorsal de l'utilisateur.**

**IMPORTANT :** Il est recommandé que cet équipement soit installé sous la supervision d'une personne qualifiée, telle que définie par la norme OSHA 1910.66 annexe C.

#### 3.3 OPTIONS DE MONTAGE DU HARNAIS :

**Ligne de vie auto-rétractable en montage simple de harnais de sécurité complet :** La ligne de vie auto-rétractable peut être connectée au dé d'accrochage dorsal du harnais au moyen d'un mousqueton ou d'un crochet standard. (Voir figure 8, exemples de connexion 1 et 2). Certains modèles Rebel incluent un mousqueton. Tous les modèles comprennent un crochet standard.



Connectez l'émerillon (composants Rebel indiqués à la figure 2) au dé d'accrochage sur le harnais au moyen du mousqueton, compris dans certains modèles Rebel (ou utilisez un connecteur nominal pertinent), ou utilisez le crochet standard compris pour effectuer une connexion au dé d'accrochage. L'extrémité opposée du Rebel doit être connectée à un point d'ancrage (voir section 2.3) avec un mousqueton compris (ou un connecteur nominal pertinent), ou avec le crochet standard compris.

**Ligne de vie auto-rétractable en montage double sur harnais au moyen d'un mousqueton :** Certains modèles de lignes de vie auto-rétractables Rebel comprennent un mousqueton (indiqué dans la figure 2) qui peut connecter deux lignes de vie auto-rétractables Rebel à un harnais de sécurité complet lorsque les applications en hauteur exigent une fixation intégrale. Le mousqueton fixe deux lignes de vie auto-rétractables Rebel, côte à côte, tout juste sous le dé d'accrochage dorsal du harnais. (Consultez la figure 8, exemple de connexion 3)

Pour monter deux lignes de vie auto-rétractables Rebel sur un harnais de sécurité complet avec le mousqueton : (Voir figure 7)

- 1. Relâchez les sangles de harnais :** Tirez sur les sangles (A) là où elles traversent la base du dé d'accrochage dorsal (B) jusqu'à ce qu'il y ait assez d'espace pour glisser le mousqueton entre les sangles et le rembourrage du dé d'accrochage.
- 2. Ouvrez le mousqueton à triple action :** Soulevez la porte du mousqueton (1), puis tournez-la de 45 degrés (2) pour aligner la fente pratiquée dans la porte sur le cadre du mousqueton. Poussez la porte vers l'intérieur (3) pour ouvrir le mousqueton.
- 3. Montez la première ligne de vie auto-rétractable Rebel sur le mousqueton :** Insérez le mousqueton dans l'émerillon (c) de la ligne de vie auto-rétractable.
- 4. Insérez le mousqueton dans les sangles :** La porte du mousqueton étant maintenue ouverte, insérez le mousqueton derrière les sangles. Tournez le mousqueton derrière les sangles de manière à ce qu'il ceinture les sangles et que la première ligne de vie auto-rétractable Rebel soit positionnée à droite du mousqueton.
- 5. Montez la deuxième ligne de vie auto-rétractable sur le mousqueton :** Insérez le mousqueton dans l'émerillon situé sur la deuxième ligne de vie auto-rétractable. Positionnez la deuxième ligne de vie auto-rétractable sur le côté gauche de la porte du mousqueton.
- 6. Assurez-vous que la porte du mousqueton se ferme et se verrouille.**
- 7. Vérifiez la fixation des deux lignes de vie auto-rétractables :** Une fois correctement monté, le mousqueton doit traverser les sangles (A), et l'émerillon de la ligne de vie auto-rétractable doit

être fixé de chaque côté de la porte du mousqueton. Tirez sur les sangles (A) par le dé d'accrochage dorsal et le rembourrage du dé d'accrochage pour éliminer tout relâchement des sangles, et fixez fermement le mousqueton entre les sangles et le rembourrage du dé d'accrochage.

## 4.0 UTILISATION

**AVERTISSEMENT :** *Veillez ne pas modifier cet équipement ni en faire sciemment un usage abusif. Consultez Capital Safety en cas d'utilisation de ce matériel avec d'autres composants ou sous-systèmes que ceux décrits dans ce manuel. Certaines combinaisons de sous-systèmes et de composants peuvent gêner le fonctionnement de cet équipement. Faites preuve de prudence lors de l'utilisation de cet équipement, surtout lors d'une utilisation à proximité de machines en déplacement, d'un danger d'électrocution, d'un danger de contamination chimique, près d'arêtes tranchantes ou lorsque du matériel surélevé peut chuter sur la ligne de vie. N'enroulez pas la ligne de vie autour d'éléments structuraux ayant un petit diamètre. Ne pas tenir compte de cet avertissement peut entraîner des problèmes de fonctionnement de l'équipement, de graves blessures ou la mort.*

**AVERTISSEMENT :** *consultez votre médecin en cas de doute quant à votre capacité physique à amortir le choc d'arrêt de chute. L'âge et la condition physique affectent sérieusement la capacité d'un ouvrier à résister aux chutes. Les femmes enceintes et les personnes mineures ne doivent pas utiliser les lignes de vie auto-rétractables.*

- 4.1 AVANT CHAQUE UTILISATION :** Avant chaque utilisation de cet équipement antichute, inspectez-le soigneusement pour vous assurer qu'il est en bon état de fonctionnement. Vérifiez la présence de pièces usées ou endommagées. Assurez-vous les dispositifs de fixation sont en place et bien serrés. Tirez sur la ligne de vie et laissez-la s'enrouler correctement pour vous assurer qu'elle se rétracte lentement. S'il y a une hésitation dans la rétraction, retirez la ligne de vie auto-rétractable du service, identifiez-la comme « *INUTILISABLE* », et disposez-la de la façon recommandée (voir « *section 5.4 - Élimination* »). Vérifiez si la ligne de vie est entaillée, effilochée, brûlée, écrasée ou rouillée. Tirez brusquement sur la ligne de vie pour vérifier le bon fonctionnement du mécanisme de blocage. Pour de plus amples informations au sujet de l'inspection, consultez la section 5.
- 4.2 APRÈS UNE CHUTE :** Tout équipement ayant été soumis aux forces d'arrêt d'une chute ou qui présente des signes de dommage compatibles avec les effets des forces d'arrêt de chute décrits à la section 5 doit être immédiatement mis hors service, identifié comme « *INUTILISABLE* », et disposé de la façon recommandée (voir « *section 5.4 - Élimination* »).
- 4.3 HARNAIS DE MAINTIEN :** lorsqu'une ligne de vie auto-rétractable Rebel est utilisée, un harnais de sécurité complet doit être porté. Pour la prévention générale de chutes, raccordez le dé d'accrochage de l'ancrage à dé d'accrochage dorsal (entre les omoplates). Dans certaines situations spéciales, comme l'utilisation en échelle, il pourrait être utile de raccorder l'équipement de protection antichute à l'avant du harnais, au-dessus du centre de gravité du travailleur. Cette fixation est acceptable dans la mesure où la distance possible de chute libre est de moins de 2 pieds (61 cm) et qu'il serait alors relativement facile de reprendre pied.

**IMPORTANT :** *Dans les applications de protection contre les chutes libres, ne jamais utiliser de ceinture de travail. Pour plus de détails, consultez la norme OSHA 1926.502.*

- 4.4 CONNEXIONS :** La figure 8 représente les connexions du harnais et de l'ancrage de l'équipement de protection antichute de ligne de vie auto-rétractable Rebel. Lorsque vous utilisez un crochet pour établir une connexion, assurez-vous que tout décrochage sera impossible (voir Figure 4). N'utilisez pas de crochets ou de connecteurs qui ne se ferment pas intégralement autour de leur point de fixation. N'utilisez pas de crochets standards sans dispositif de verrouillage. L'ancrage doit respecter les exigences de résistance du point d'ancrage énoncées dans la section 2.3. Suivez les instructions du fabricant fournies avec chaque composant de l'équipement.
- 4.5 FONCTIONNEMENT :** Avant de l'utiliser, inspectez la ligne de vie auto-rétractable conformément aux indications de la section 5.0. La figure 8 montre les connexions de système pour les applications normales de ligne de vie auto-rétractable Rebel. Connectez la ligne de vie auto-rétractable Rebel à un point d'ancrage adéquat ou montez-la à l'arrière d'un harnais de sécurité complet conformément aux indications de la section 3. Sur les lignes de vie auto-rétractables connectées à un point d'ancrage, connectez le crochet ou le mousqueton sur l'indicateur d'impact du dé d'accrochage dorsal se trouvant sur le harnais de sécurité complet. Dans le cas des lignes de vie auto-rétractables montées, connectez le crochet ou le mousqueton sur un point d'ancrage adéquat. Vérifiez que les connexions sont compatibles en termes de taille, de forme et de résistance. Assurez-vous que tous les crochets sont complètement fermés et verrouillés. Lorsque l'ouvrier est fixé à la ligne de vie autorétractable, il est libre de se déplacer à une vitesse normale dans la zone de travail recommandée. En cas de chute, la ligne de vie auto-rétractable se bloque et arrête la chute. Après le sauvetage, mettez la ligne de vie auto-rétractable au rebut. Lorsque vous travaillez avec une LVAR, maintenez toujours la ligne de vie de sorte qu'elle puisse s'enrouler dans le dispositif.

**AVERTISSEMENT :** *Ne pas ligoter ou nouer la ligne de vie. Évitez que la ligne de vie entre en contact avec des objets coupants ou des surfaces abrasives. Vérifiez fréquemment si la ligne de vie est entaillée, effilochée, brûlée ou endommagée par une action chimique. La saleté, les contaminants et l'eau peuvent réduire les propriétés diélectriques de la ligne de vie. Soyez prudents à proximité d'une ligne électrique.*

- 4.6 FIXATION INTÉGRALE DE L'INTERFACE POUR LES DEUX JAMBES :** Lorsque deux lignes de vie auto-rétractables sont montées côte à côte à l'arrière d'un harnais de sécurité complet, il est possible d'utiliser le dispositif antichute de la ligne de vie auto-rétractable pour une protection antichute continue (fixation intégrale) au moment de l'ascension, de la descente ou des déplacements latéraux (voir figure 9). Avec la jambe de longe

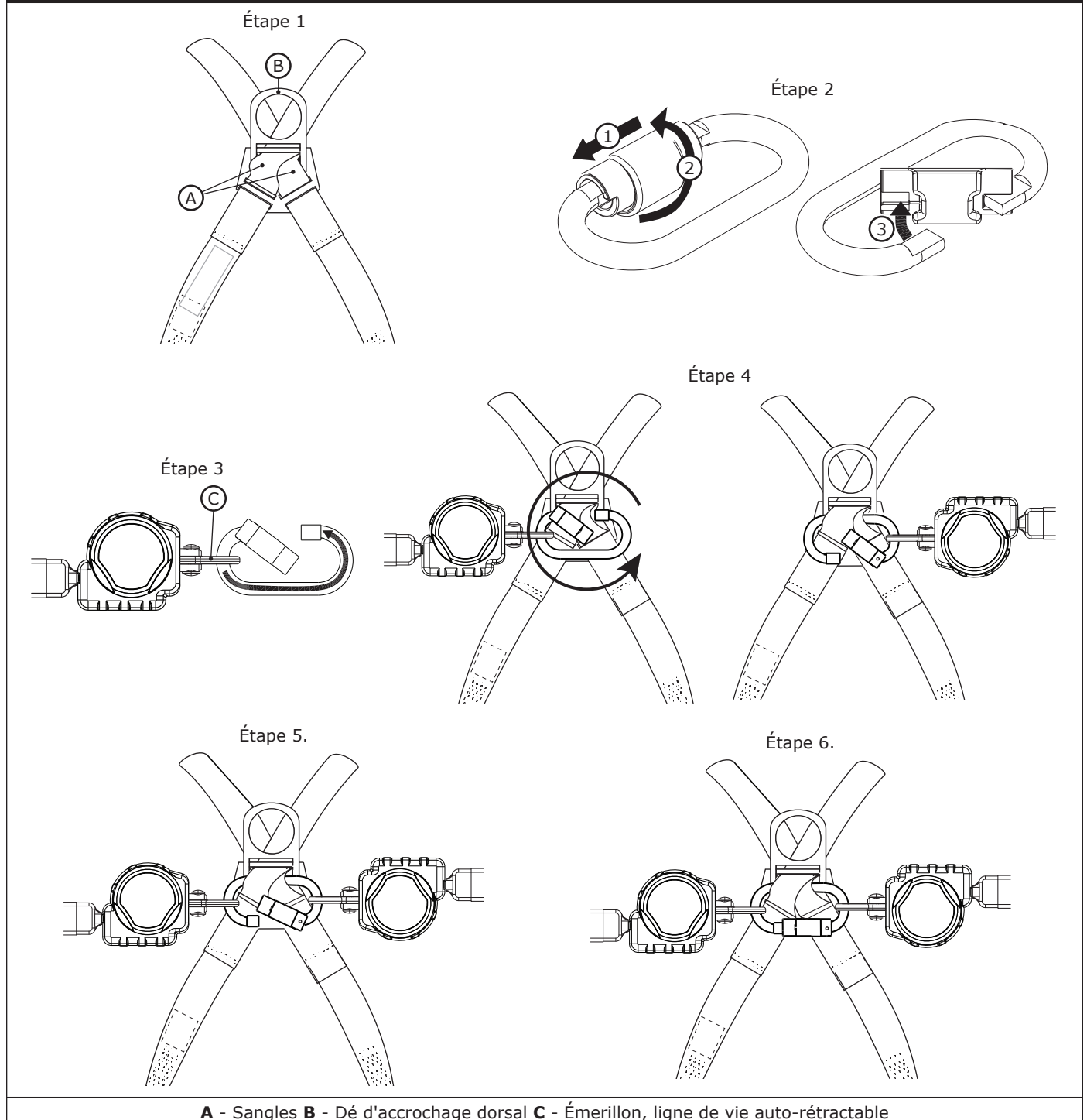


d'une des LVAR fixée à un point d'ancrage, le travailleur est en mesure de se déplacer vers un nouveau point, d'attacher la jambe de longe inutilisée de l'autre LVAR à un autre point d'ancrage puis de détacher le point d'ancrage de départ. Cette séquence se répète jusqu'à ce que le travailleur ait atteint l'emplacement désiré. Les considérations pour les applications de fixation à 100 % à deux pattes incluent ce qui suit :

- La connexion de chaque patte de la longe à des points d'ancrage distincts est acceptable (figure 9).
- Ne connectez jamais plusieurs personnes en même temps à un système pour les deux jambes (figure 10).
- Ne laissez pas les langes d'assurance s'entremêler ou se lier les unes aux autres, car ceci risquerait d'empêcher la rétraction.
- Ne laissez pas la ligne de vie passer sous les bras ou entre les jambes pendant l'utilisation.

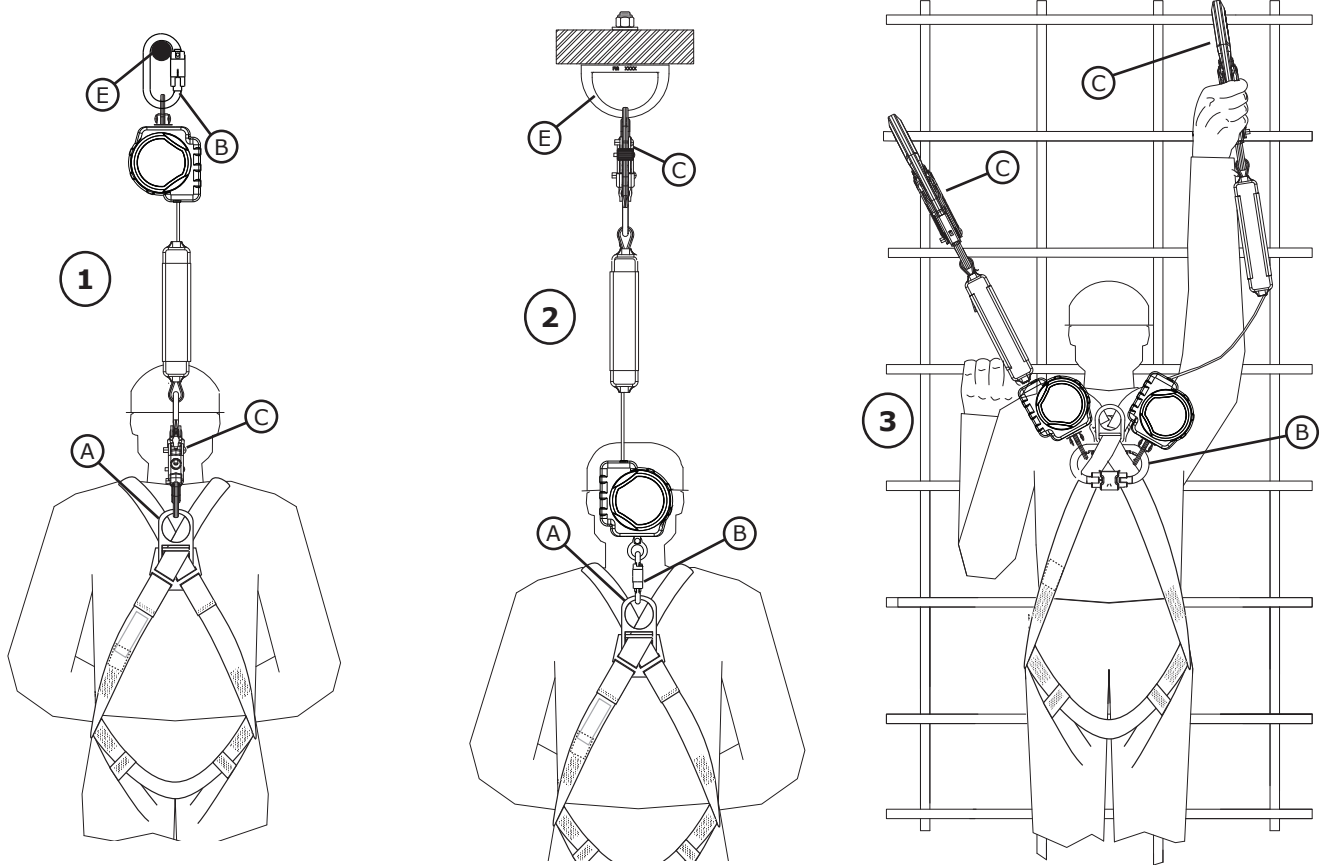
**4.7 SYSTÈMES HORIZONTAUX :** Dans les applications où une ligne de vie auto-rétractable Rebel est utilisée conjointement avec un système horizontal (p. ex. une ligne de vie horizontale, des chariots pour poutres en I horizontales), la ligne de vie auto-rétractable et les composants du système horizontal doivent être compatibles. Les systèmes horizontaux doivent être conçus et installés sous la supervision d'une personne qualifiée. Consultez les instructions du fabricant de l'équipement du système horizontal pour obtenir plus de détails.

**Figure 7 – Connexion de harnais double pour la ligne de vie auto-rétractable**



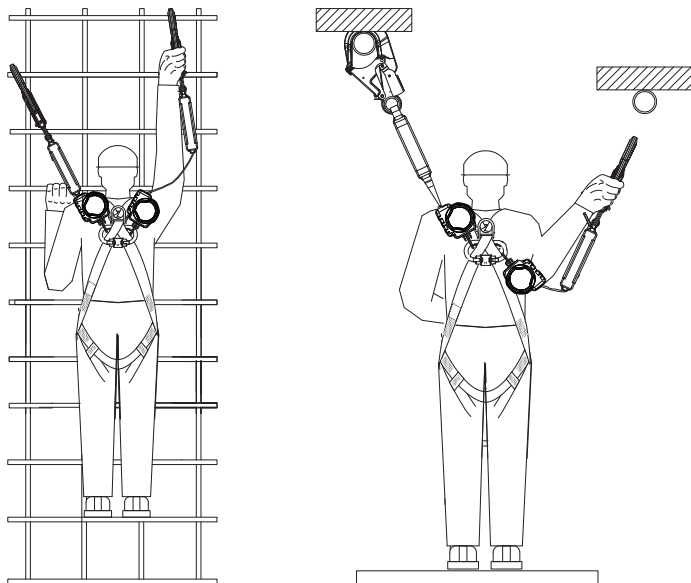
**A - Sangles B - Dé d'accrochage dorsal C - Émerillon, ligne de vie auto-rétractable**

**Figure 8 – Connexions du système de ligne de vie auto-rétractable Rebel**

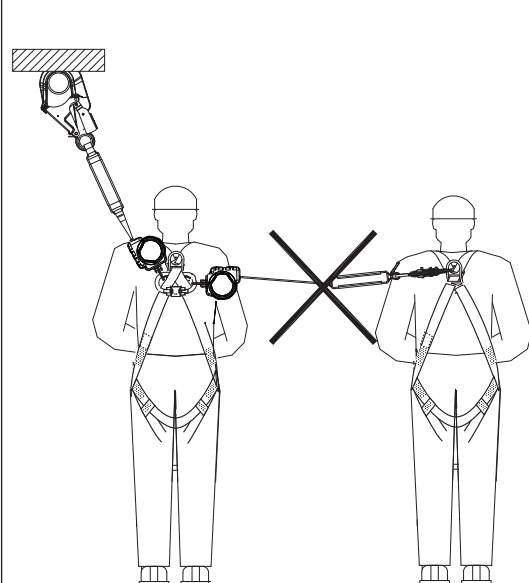


**A - Dé d'accrochage dorsal B - Mousqueton C - Crochet standard D - Crochet d'armature E - Point d'ancrage**

**Figure 9 – Fixation intégrale**



**Figure 10 – Fixation incorrecte**



## 5.0 INSPECTION

- 5.1 FRÉQUENCE D'INSPECTION :** La ligne de vie auto-rétractable Rebel doit être vérifiée aux intervalles définis dans la « section 2.5 - Fréquence d'inspection ». Les procédures d'inspection sont décrites dans la « Liste de vérification » (tableau 2).
- 5.2 DÉFECTUOSITÉS OU CONDITIONS NON SÉCURITAIRES :** Si l'inspection révèle l'existence d'une défektivité ou d'une condition non sécuritaire, retirez la ligne de vie auto-rétractable du service, identifiez-la comme « INUTILISABLE », et disposez-la de la façon recommandée (voir « section 5.4 - Élimination »).
- 5.3 DURÉE DE VIE DU PRODUIT :** La vie utile de la ligne de vie auto-rétractable Rebel est déterminée par les conditions de travail et l'entretien. Tant que le système de LVAR satisfait aux critères de vérification, il peut être utilisé.
- 5.4 ÉLIMINATION :** Jetez la ligne de vie auto-rétractable si elle a été soumise à la force d'une chute ou si un examen révèle une condition dangereuse ou de défektivité. Avant de disposer de la LVAR, couper l'indicateur d'impact de la longe de sangle ou autrement désactiver la LVAR pour contrer toute possibilité d'utilisation accidentelle.

## 6.0 ENTRETIEN, SERVICE ET ENTREPOSAGE

**6.1 NETTOYAGE :** Les procédures de nettoyage de la ligne de vie auto-rétractables Rebel sont les suivantes :

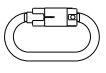

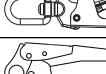
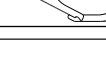
- Nettoyez régulièrement l'extérieur de la ligne de vie auto-rétractable avec une solution d'eau et de savon doux. Positionnez la ligne de vie auto-rétractable de manière à faire écouler le surplus d'eau. Nettoyez les étiquettes selon les besoins.
- Nettoyez la ligne de vie en fil tissé avec une solution d'eau et de savon doux. Rincez et séchez bien à l'air. N'utilisez jamais de séchoir à air chaud. La ligne de vie doit être sèche avant de la laisser se rétracter dans le carter. Une accumulation excessive de saletés, peinture, etc. peut empêcher la ligne de vie de se rétracter entièrement dans le carter et causer un danger potentiel de chute libre.

**IMPORTANT :** Si la ligne de vie entre en contact avec des acides ou autres produits chimiques caustiques, mettez-la hors service et lavez-la à l'eau et au savon doux. Inspectez la ligne de vie auto-rétractable conformément au tableau 2 avant de la remettre en service.

- 6.2 SERVICE :** Les lignes de vie auto-rétractables Rebel sont non réparables. Si la ligne de vie auto-rétractable a été soumise à une force de chute ou si l'inspection révèle l'existence d'une défektivité ou d'une condition non sécuritaire, retirez la ligne de vie auto-rétractable du service, identifiez-la comme « INUTILISABLE », et disposez-la de la façon recommandée (voir « section 5.4 - Élimination »).
- 6.3 ENTREPOSAGE :** Entrez les lignes de vie auto-rétractables Rebel dans un environnement frais, sec et propre, à l'écart de la lumière directe du soleil. Évitez les lieux contenant des émanations chimiques. Après un entreposage prolongé, inspectez entièrement la ligne de vie auto-rétractable.

## 7.0 SPÉCIFICATIONS

- 7.1 PERFORMANCE :** Votre ligne de vie auto-rétractable a été vérifiée et certifiée pour sa conformité aux exigences de performance des normes indiquées sur la couverture de ce manuel d'utilisation. Voir la « Section 2.0 - Limites et Exigences » pour obtenir les spécifications de performance.
- 7.2 MATÉRIAUX :** Les spécifications des matériaux de la ligne de vie auto-rétractable Rebel sont les suivantes :

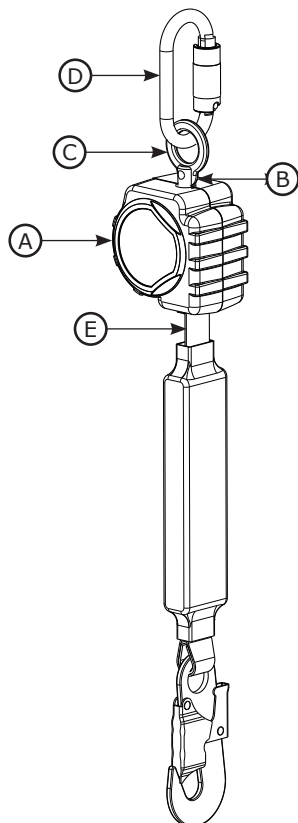
<b>Carter :</b>	Nylon, résistant aux UV	<b>Ressort moteur :</b>	Acier inoxydable	
<b>Tambour :</b>	Nylon, Type 6/6	<b>Pivot :</b>	Acier zingué	
<b>Fixations :</b>	Vis en acier zingué; rivets en acier inoxydable	<b>Ligne de vie :</b>	Sangle en polyester	
<b>Cliquets de verrouillage :</b>	Acier inoxydable	<b>Indicateur d'impact</b>	Revêtement : Tube en PVC Toile de sangle : Polyester	
<b>Arbre primaire :</b>	Acier inoxydable			
<b>Connecteurs d'extrémité :</b> (Voir Figure 1)		Mousqueton en acier	Ouverture de la porte 19 mm (3/4 po)	Force de la clavette 16 kN (3 600 lb)
		Crochet standard en acier	19 mm (3/4 po)	16 kN (3 600 lb)
		Crochet standard pivotant en acier	19 mm (3/4 po)	16 kN (3 600 lb)
		Crochet d'armature en acier	57 mm (2 1/4 po)	16 kN (3 600 lb)

**7.3 ÉTIQUETAGE :** La figure 14 représente l'étiquetage de la ligne de vie auto-rétractable Rebel. Toutes les étiquettes de la LVAR doivent être présentes et entièrement lisibles.

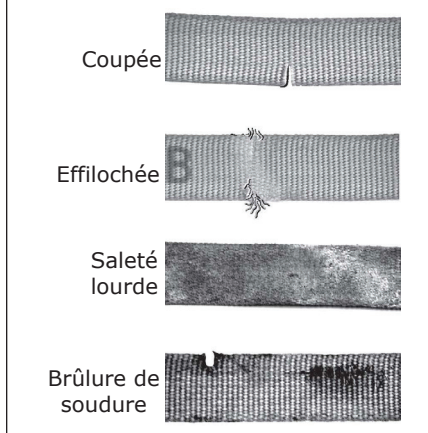
**Tableau 2 – Liste de vérification de l'inspection**

Composant :	Inspection :	Réussite	Échec
Ligne de vie auto-rétractable (figure 11)	Vérifiez la présence de fixations desserrées et de pièces pliées ou endommagées.	<input type="checkbox"/>	<input type="checkbox"/>
	Inspectez le carter (A) afin de détecter toute présence de distorsion, de fissures ou autres dommages.	<input type="checkbox"/>	<input type="checkbox"/>
	Inspectez le pivot (B), l'émerillon (C) et le mousqueton (D) pour détecter toute déformation, fissure ou autre dommage. Le pivot devrait être fixé fermement à la LVAR, mais en mesure de pivoter librement. L'émerillon ou le connecteur intégral devrait faire des rotations librement dans le pivot.	<input type="checkbox"/>	<input type="checkbox"/>
	La sangle (E) devrait pouvoir sortir et se rétracter sur toute sa longueur sans hésitation et sans relâchement dans la ligne.	<input type="checkbox"/>	<input type="checkbox"/>
	Assurez-vous que la ligne de vie auto-rétractable se bloque quand elle est tirée brusquement. Le blocage doit être ferme, sans glissement.	<input type="checkbox"/>	<input type="checkbox"/>
	Toutes les étiquettes doivent être présentes et entièrement lisibles (voir figure 14).	<input type="checkbox"/>	<input type="checkbox"/>
	Inspecter l'intégralité de la LVAR pour détecter tout signe d'usure.	<input type="checkbox"/>	<input type="checkbox"/>
Sangle (figure 12)	Vérifiez la présence d'usure concentrée, de brins effilochés, de fils cassés, de brûlures, de coupures et d'abrasions sur la ligne de vie en fil tissé. La ligne de vie doit être exempte de nœuds sur toute sa longueur. Vérifiez la présence de salissure excessive, accumulation de peinture et taches de rouille. Vérifiez la présence de dommages chimiques ou causés par la chaleur, lesquels sont indiqués par des endroits brunis, décolorés ou fragiles. Vérifiez la présence de dommages causés par les rayons ultraviolets, lesquels sont indiqués par une décoloration, des écorchures ou des fragments sur la surface de la ligne de vie.	<input type="checkbox"/>	<input type="checkbox"/>
Indicateur d'impact (figure 13)	Inspectez l'indicateur d'impact pour déterminer s'il a été activé. Il ne doit y avoir aucune preuve d'élongation et la couverture doit être bien fixée et exempte de déchirures ou d'autres dommages.	<input type="checkbox"/>	<input type="checkbox"/>
Connecteurs d'extrémité (figure 1)	La figure 1 indique les connecteurs d'extrémité qui devraient être inclus avec votre modèle de ligne de vie auto-rétractable Rebel. Inspectez les crochets standards, les mousquetons, les crochets d'armature, etc., pour détecter tous signes de dommages, de corrosion et s'assurer de leur bon état de fonctionnement. Lorsque présent : Les pivots devraient pouvoir faire des rotations sans contrainte, les mousquetons et les portes de crochets devraient s'ouvrir, se fermer, se verrouiller et se déverrouiller correctement.	<input type="checkbox"/>	<input type="checkbox"/>

**Figure 11 - Vérification de la ligne de vie auto-rétractable**



**Figure 12 – Ligne de vie en fil tissé**



**Figure 13 – Indicateur d'impact**

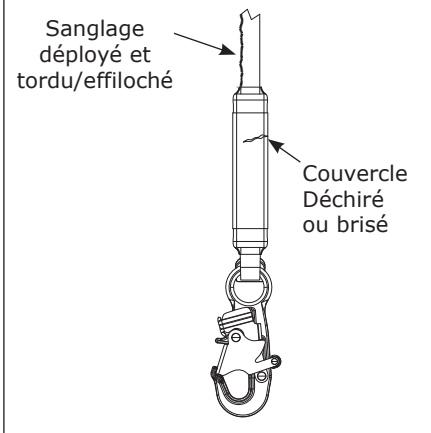
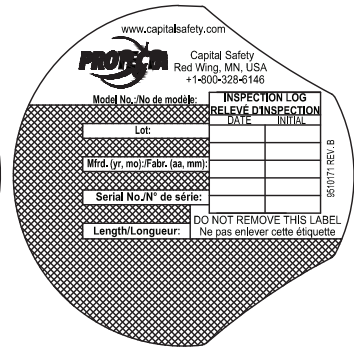
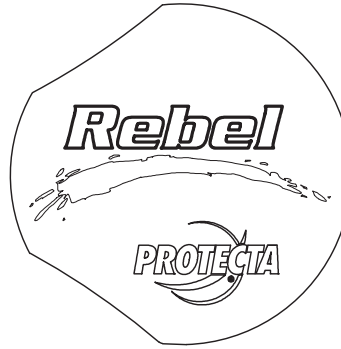
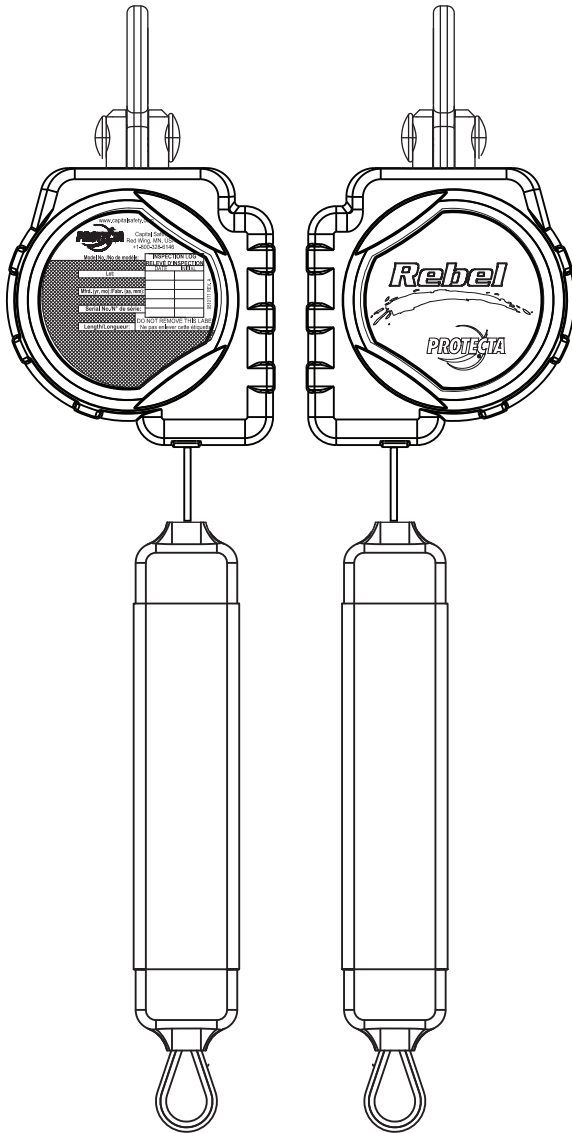


Figure 14 – Étiquetage



**INSPECTION:** Before each use, and at least monthly, inspect in accordance with the User Manual including locking function (pull sharply to test), retraction, lifeline condition, function and condition of connector, housing and fasteners, legibility of labels, and any evidence of defects, damage or missing parts. Inspect for ruptured or torn webbing extending from lead indicator cover. Ruptured or torn webbing is an indicator that an impact has occurred and the unit must be removed from service. Inspection by a competent person required at least annually. See User Manual. Do not use if inspection reveals an unsafe condition. Not user repairable.

**AVANT CHAQUE UTILISATION ET AU MOINS UNE FOIS PAR MOIS, PROCÉDEZ À L'INSPECTION DU MATÉRIEL CONFORMÉMENT AU MANUEL DE L'UTILISATEUR, CE QUI INCLUT LA FONCTION DE VERROUILLAGE (TIREZ FERMEMENT POUR LE TESTER), LE MÉCANISME DE RÉTRACTION, L'ÉTAT DE LA CORDE D'ASSURANCE, LE FONCTIONNEMENT ET L'ÉTAT DU CONNECTEUR, DU BOÎTIER ET DES DISPOSITIFS DE FIXATION ET LA LÉGISIBILITÉ DES ÉTIQUETTES. ASSUREZ-VOUS EN OUTRE QU'IL N'Y AIT AUCUN DÉFECT, DOMMAGE OU AUCUNE PIÈCE MANQUANTE. VÉRIFIEZ S'IL Y A RUPTURE OU DÉCHÈNEMENT DE LA SANGLE QUI DÉPASSE DU COUVERCLE DE L'INDICATEUR DE CHARGE. UNE RUPTURE OU UN DÉCHÈNEMENT DE LA SANGLE INDIQUE QU'UN IMPACT S'EST PRODUIT ET QU'ON DOIT METTRE LE DISPOSITIF HORS DE SERVICE. UNE INSPECTION PAR UNE PERSONNE COMPÉTENTE DOIT ÊTRE RÉALISÉE AU MOINS UNE FOIS PAR AN. RAPORTEZ-VOUS AU MANUEL DE L'UTILISATEUR. SI LORS D'UNE INSPECTION IL EST REMARQUÉ QUE L'ÉQUIPEMENT PEUT REPRÉSENTER UN DANGER, NE L'UTILISEZ PAS. N'EST PAS RÉPARABLE PAR L'UTILISATEUR.**

**USE/UTILISATION:** Anchorage strength requirement 22 kN (5000 lb). Anchor unit as directly above work area as possible to reduce swing fall hazard. Do not work above anchorage level. Full body harness required for use with this device. Capacity is single user only. Lifeline shall not contact sharp edges or abrasive surfaces. For use by trained persons only. This unit is suitable for use with horizontal lifelines. See user manual for additional information including suitability for horizontal use. Contact Capital Safety with any questions about the proper use of this product.

**L'ANCORAGE DOIT AVOIR UNE RÉSISTANCE DE 22kN (5000 lb). L'ANCORAGE DOIT ÊTRE AU-DROIT DE LA ZONE DE TRAVAIL POUR RÉDUIRE LE RISQUE DE CHUTE PAR BALANCEMENT. NE PAS TRAVAILLER AU-DESSUS DU NIVEAU DE L'ANCORAGE. ON DOIT PORTER UN HARNAIS DE SÉCURITÉ AVEC CE SPOTFIX. CAPACITÉ UN SEUL UTILISATEUR. LA CORDE D'ASSURANCE NE DOIT PAS ÊTRE EN CONTACT AVEC DES BORDS COUPANTS OU DES SURFACES ABRASIVES. DOIT ÊTRE UTILISÉ SEULEMENT PAR DES PERSONNES FORMÉES. CETTE UNITÉ EST CONÇUE POUR ÊTRE UTILISÉE AVEC DES LIGNES DE VIE HORIZONTALES. POUR EN SAVOIR PLUS, Y COMPRIS SUR L'EFFICACITÉ D'UNE UTILISATION HORIZONTALE, RÉFÉREZ-VOUS AU MANUEL D'UTILISATEUR. POUR DE PLUS AMPLES RENSEIGNEMENTS AU SUJET DE L'UTILISATION DE CE PRODUIT, VEUILLEZ COMMUNIQUER AVEC CAPITAL SAFETY.**

	<b>SPECIFICATIONS:</b> Lifeline Material: Polyester web 24mm (0.95") x 1.4mm (.055") Capacity: 75-110lb (34-140 kg) Maximum arresting force: 900lb (40kN) (single user only) Average arresting force: 500lb (44kN) Maximum arresting distance: 42 in. (1.1m)	<b>CARACTÉRISTIQUES:</b> Matière de la corde d'assurance : sangle en polyester 24 mm (0.950 po) x 1.4 mm (0.055 po) Capacité: 75 à 110 lb (34 à 140 kg) Force d'arrêt max.: 4kN (900 lb) (un seul utilisateur) Force d'arrêt moy.: 4kN (900 lb) Distance d'arrêt max: 42 po (1.1m)
	<p><b>WARNING/AVERTISSEMENT</b> Read instructions before use. Manufacturer's instructions supplied with this product must be followed for proper use. Failure to follow instructions may result in serious injury or death. This device shall be removed from service when the Impact Indicator is deployed. Anchor above user's Dorsal D-Ring.</p> <p>Usez les instructions avant utilisation. Pour bien utiliser ce produit, on doit observer les instructions du fabricant fournies avec le produit. Négliger d'observer les instructions peut occasionner des blessures graves, voire mortelles. On doit mettre ce dispositif hors de service lorsque l'Indicateur de charge est déployé. Le dispositif à rappel automatique doit être ancré au-dessus de l'anneau en D dorsal du harnais de l'utilisateur.</p> <p style="text-align: center;"><b>DO NOT REMOVE THIS LABEL/NE PAS ENLEVER CETTE ÉTIQUETTE</b></p> <p style="text-align: right;">9510212 Rev. D</p>	



#### LIMITED LIFETIME WARRANTY

**Warranty to End User:** D B Industries, Inc., dba CAPITAL SAFETY USA ("CAPITAL SAFETY") warrants to the original end user ("End User") that its products are free from defects in materials and workmanship under normal use and service. This warranty extends for the lifetime of the product from the date the product is purchased by the End User, in new and unused condition, from a CAPITAL SAFETY authorized distributor. CAPITAL SAFETY'S entire liability to End User and End User's exclusive remedy under this warranty is limited to the repair or replacement in kind of any defective product within its lifetime (as CAPITAL SAFETY in its sole discretion determines and deems appropriate). No oral or written information or advice given by CAPITAL SAFETY, its distributors, directors, officers, agents or employees shall create any different or additional warranties or in any way increase the scope of this warranty. CAPITAL SAFETY will not accept liability for defects that are the result of product abuse, misuse, alteration or modification, or for defects that are due to a failure to install, maintain, or use the product in accordance with the manufacturer's instructions.

CAPITAL SAFETY'S WARRANTY APPLIES ONLY TO THE END USER. THIS WARRANTY IS THE ONLY WARRANTY APPLICABLE TO OUR PRODUCTS AND IS IN LIEU OF ALL OTHER WARRANTIES AND LIABILITIES, EXPRESSED OR IMPLIED. CAPITAL SAFETY EXPRESSLY EXCLUDES AND DISCLAIMS ANY IMPLIED WARRANTIES OF MERCHANTABILITY OR FITNESS FOR A PARTICULAR PURPOSE, AND SHALL NOT BE LIABLE FOR INCIDENTAL, PUNITIVE OR CONSEQUENTIAL DAMAGES OF ANY NATURE, INCLUDING WITHOUT LIMITATION, LOST PROFITS, REVENUES, OR PRODUCTIVITY, OR FOR BODILY INJURY OR DEATH OR LOSS OR DAMAGE TO PROPERTY, UNDER ANY THEORY OF LIABILITY, INCLUDING WITHOUT LIMITATION, CONTRACT, WARRANTY, STRICT LIABILITY, TORT (INCLUDING NEGLIGENCE) OR OTHER LEGAL OR EQUITABLE THEORY.

#### GARANTIE LIMITÉE SUR LA DURÉE DE VIE

**Garantie offerte à l'utilisateur final :** D B Industries, Inc., dba CAPITAL SAFETY USA (« CAPITAL SAFETY ») garantit à l'utilisateur final d'origine (« Utilisateur final ») que les produits sont libres de tout défaut matériel et de fabrication dans des conditions normales d'utilisation et de service. Cette garantie couvre toute la durée de vie du produit, de sa date d'achat à l'état neuf et inutilisé par l'utilisateur auprès d'un distributeur agréé CAPITAL SAFETY. La responsabilité intégrale de Capital Safety et le seul recours du Client dans le cadre de cette garantie se limitent à la réparation ou le remplacement en nature des produits défectueux pendant leur durée de vie (à la seule discrétion de Capital Safety et selon ce qu'elle juge approprié). Aucun renseignement ou avis oral ou écrit fourni par CAPITAL SAFETY, ses détaillants, administrateurs, cadres, distributeurs, mandataires ou employés ne représentera une garantie ou n'augmentera de quelque manière la portée de la présente garantie limitée. CAPITAL SAFETY n'accepte aucune responsabilité pour les défauts causés par un abus, une utilisation abusive, une altération ou une modification, ou pour les défauts causés par le non-respect des instructions du fabricant relatives à l'installation, à l'entretien ou à l'utilisation du produit.

CETTE GARANTIE CAPITAL SAFETY S'APPLIQUE UNIQUEMENT À L'UTILISATEUR FINAL. ELLE EST LA SEULE GARANTIE APPLICABLE À NOS PRODUITS. ELLE EXCLUT TOUTE AUTRE GARANTIE EXPRESSE OU IMPLICITE. CAPITAL SAFETY EXCLUT EXPLICITEMENT ET DÉCLINE TOUTE GARANTIE IMPLICITE DE MISE EN MARCHÉ ET D'ADAPTATION À DES FINS PARTICULIÈRES, ET NE SERA RESPONSABLE POUR AUCUN DOMMAGE-INTÉRÊT DIRECT OU INDIRECT, CORRÉLATIF OU ACCESSOIRE DE TOUTE NATURE Y COMPRIS ET DE MANIÈRE NON LIMITATIVE, LES PERTES DE PROFITS, LES REVENUS OU LA PRODUCTIVITÉ, LES BLESSURES CORPORELLES, VOIRE LA MORT OU DOMMAGES À LA PROPRIÉTÉ, DANS LE CADRE DE TOUTE THÉORIE DE RESPONSABILITÉ, Y COMPRIS ET DE MANIÈRE NON LIMITATIVE UN CONTRAT, UNE GARANTIE, UNE RESPONSABILITÉ (Y COMPRIS LA NÉGLIGENCE) OU TOUTE AUTRE THÉORIE LÉGALE OU ÉQUITABLE.

#### GARANTÍA LIMITADA DE POR VIDA

**Garantía para el usuario final:** D B Industries, Inc., que opera bajo el nombre de CAPITAL SAFETY USA ("CAPITAL SAFETY") garantiza al usuario final original ("Usuario final") que sus productos están libres de defectos de materiales y de mano de obra en condiciones normales de uso y mantenimiento. Esta garantía se extiende durante la vida útil del producto a partir de la fecha en que el Usuario final adquiere el producto, nuevo y sin uso, a un distribuidor autorizado de CAPITAL SAFETY. La entera responsabilidad de CAPITAL SAFETY hacia el Usuario final y el remedio exclusivo para el Usuario final bajo esta garantía están limitados a la reparación o el reemplazo por materiales de todo producto defectuoso dentro de su vida útil (según CAPITAL SAFETY lo determine y considere apropiado a su solo criterio). Ninguna información o asesoramiento, oral o escrito, proporcionado por CAPITAL SAFETY, sus distribuidores, directores, funcionarios, agentes o empleados creará una garantía diferente o adicional ni aumentará de ninguna manera el alcance de esta garantía. CAPITAL SAFETY no aceptará responsabilidad por defectos resultantes del abuso, el uso incorrecto, la alteración o la modificación del producto, ni por defectos resultantes de no respetar las instrucciones del fabricante durante la instalación, el mantenimiento o el uso del producto.

LA GARANTÍA DE CAPITAL SAFETY SE APLICA ÚNICAMENTE AL USUARIO FINAL. ESTA GARANTÍA ES LA ÚNICA GARANTÍA QUE SE APLICA A NUESTROS PRODUCTOS Y REEMPLAZA A TODAS LAS OTRAS GARANTÍAS Y RESPONSABILIDADES, EXPRESAS O IMPLÍCITAS. CAPITAL SAFETY EXPRESAMENTE EXCLUYE Y RENUNCI A TODAS LAS GARANTÍAS IMPLÍCITAS DE COMERCIABILIDAD O APTITUD PARA UN PROPÓSITO PARTICULAR, Y NO SERÁ RESPONSABLE POR DAÑOS INCIDENTALES, PUNITIVOS O EMERGENTES DE NINGUNA NATURALEZA, INCLUYENDO SIN LIMITACIÓN PÉRDIDAS DE INGRESOS, GANANCIAS O PRODUCTIVIDAD; NI POR LESIONES CORPORALES O MUERTE, O PÉRDIDA DE O DAÑO A LA PROPIEDAD, BAJO CUALQUIER TEORÍA DE RESPONSABILIDAD, INCLUYENDO SIN LIMITACIÓN CONTRATO, GARANTÍA, RESPONSABILIDAD ESTRICTA, AGRAVIO (INCLUIDA NEGLIGENCIA) O CUALQUIER OTRA TEORÍA LEGAL O EQUITATIVA.



Trusted Quality Fall Protection

**CSG USA & Latin America**

3833 SALA Way  
Red Wing, MN 55066-5005  
Toll Free: 800.328.6146  
Phone: 651.388.8282  
Fax: 651.388.5065  
solutions@capitalsafety.com

**CSG Canada**

260 Export Boulevard  
Mississauga, ON L5S 1Y9  
Phone: 905.795.9333  
Toll-Free: 800.387.7484  
Fax: 888.387.7484  
info.ca@capitalsafety.com

**CSG Northern Europe**

5a Merse Road  
North Moons, Moat  
Reditch, Worcestershire, UK  
B98 9HL  
Phone: + 44 (0)1527 548 000  
Fax: + 44 (0)1527 591 000  
csgne@capitalsafety.com

**CSG EMEA  
(Europe, Middle East, Africa)**

Le Broc Center  
Z.I. 1ère Avenue  
5600 M B.P. 15 06511  
Carros  
Le Broc Cedex  
France  
Phone: + 33 4 97 10 00 10  
Fax: + 33 4 93 08 79 70  
information@capitalsafety.com

**CSG Australia & New Zealand**

95 Derby Street  
Silverwater  
Sydney NSW 2128  
AUSTRALIA  
Phone: +(61) 2 8753 7600  
Toll-Free : 1 800 245 002 (AUS)  
Toll-Free : 0800 212 505 (NZ)  
Fax: +(61) 2 8753 7603  
sales@capitalsafety.com.au

**CSG Asia**

*Singapore:*  
16S, Enterprise Road  
Singapore 627666  
Phone: +65 - 65587758  
Fax: +65 - 65587058  
inquiry@capitalsafety.com

*Shanghai:*

Rm 1406, China Venturetech Plaza  
819 Nan Jing Xi Rd,  
Shanghai 200041, P R China  
Phone: +86 21 62539050  
Fax: +86 21 62539060

[www.capitalsafety.com](http://www.capitalsafety.com)

